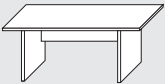
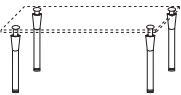
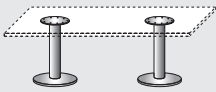


Finiture e colori
Finishing and colors
Finitions et couleurs
Oberfläche und farbpalette
Afwerking en kleur
Acabados y colores

	CL	PT	NT	AF															
<p>Legno ciliegio - Cherry wood Cerisier - Kirschbaumholz Kersenhout - Madera cerezo</p> <p>Legno mogano tinto palissandro - Palisander stained mahogany wood Acajou teinté palissandre - Mahagoniholz, Palisander Nachbildung Mahoniehout palissander gekleurd - Madera de roble pintada palissandro</p> <p>Legno Noce - Walnut wood Noyer - Nussbaumholz Notenhout - Madera nogal</p> <p>Verniciato epox alluminio - Aluminium epoxy painted Peint epoxy aluminium - Pulverbeschichtung aluminium Epox-geveind aluminium - Pintado epoxidico aluminio</p>																			
<p>Tavoli Tables Tables Tische Tafels Mesas</p> 	✓	✓	✓																
<p>Struttura metallica Metal structure Structure metallique Metallstruktur Stalen constructie Estructura metálica</p> 				✓															
<p>Colonne con base Column with base Colonne avec base Säule mit basis Kolom met voet Columnas con base</p> 				✓															

Descrizioni tecniche
Technical descriptions
Descriptions techniques
Technische Beschreibung
Technische beschrijving
Descripciones técnicas

Piani: realizzati in truciolare spessore mm. 38 (peso 620 Kg. per mc. classe E1 a bassa emissione di formaldeide, reazione al fuoco classe 2 secondo le norme Iso) rivestiti da entrambi i lati con impiallacciatura di legno spess. 0,6 mm. Bordati perimetralmente con massello di legno arrotondato spess. 2 mm. Verniciatura, previa tinteggiatura, mediante vernici di tipo poliestere essiccate in forni con sistema UV, antiriflesso (<40 gloss). A poro aperto per l'essenza mogano l. palissandro, a poro chiuso per le essenze ciliegio e noce. I piani possono essere "standard" e quindi normalmente disponibili, oppure "speciali" e di tipo componibile e quindi fornibili, su richiesta e composizione, espresse dal Cliente. Per questi ultimi sono da verificare preventivamente fattibilità, tempistica e quotazioni.

Basamenti: possono essere realizzati in legno truciolare impiallacciato spess. 39 mm. avente le stesse caratteristiche dei piani oppure: con basi metalliche aventi diametro cm. 59 su cui è montata una colonna metallica del diametro di cm. 10 e verniciate a polveri epossidiche, previo trattamento anticorrosione. Il fissaggio del basamento ai piani è realizzato mediante piastra metallica; con basi metalliche cilindriche dello spessore di mm. 1,5 e del diametro di mm. 70 con la sommità sagomata verso l'esterno fino a 97 mm. ed atta a ricevere un capitello in metallo, rivestito da elemento stampato in abs cromato; dotazione di piedino registrabile in abs cromato.

Tops: made from 38mm thick chipboard (weight 620 Kg per cubic metre, class E1 classified with a low emission of formaldehyde, class 2 classified for reaction to fire according to ISO standards) coated on both sides with 0.6mm wood veneer and edged along the perimeter with 2mm thick rounded solid wood. Dyed and then varnished using polyester-type, non-reflecting (<40 gloss) varnishes dried in ovens using the UV method. Varnishes are open-pore for palisander stained mahogany, closed pore for cherry and walnut wood.

The tops are available "standard" and thus readily available, or "special" and modular that can be supplied on request and according to the arrangement requested by the Customer. Special tops require feasibility, delivery times and prices to be established before ordering.

Bases: they are available 39mm thick in veneered wood chipboard having the same features as the tops or: with metal bases having a diameter of 59 cm to which a metal column having a diameter of 10 cm is applied, varnished with epoxy powders after having been treated to prevent corrosion. The base is fixed to the tops by means of a metal plate with 1.5mm thick cylindrical metal bases having a diameter of 70mm that widens out at the top to a diameter of 97mm and that is suitable to accommodate a metal capital, coated with a chromed ABS moulded element. Supplied with chromed, adjustable, ABS feet.

Plateaux: réalisés en aggloméré de 18 mm d'épaisseur (poids 620 kg par mètre cube, classe E1 à basse émission de formaldéhyde, réaction au feu classe 2 conforme aux normes ISO), revêtus de chaque côté par un placage en bois de 0,6 mm d'épaisseur. Chants en bois massif arrondi de 2 mm d'épaisseur. Peinture, après teinture à l'aide de peintures de type polyester séchées au four par système de type UV; le revêtement est anti-reflets (<40 gloss). A pores ouverts pour l'acajou teinté palissandre, à pores fermés pour les essences cerisier et noyer. Les plateaux peuvent être de type "standard" comme fourniture normale ou bien de type "spécial" et modulaire, disponibles dans ce cas à la demande du client sur la base de la composition établie par celui-ci. Pour ce type de fourniture doivent être préalablement établis faisabilité, délais et prix.

Piètements: ils peuvent être réalisés en aggloméré plaqué de 39 mm d'épaisseur (caractéristiques identiques à celles des plateaux) ou bien:

- avec bases métalliques de 59 cm de diamètre sur lesquelles est montée une colonne métallique de 10 cm de diamètre, peintes à la poudre époxy après traitement anticorrosion.

La fixation du piétement aux plateaux est réalisée par l'intermédiaire d'une plaque métallique. - avec bases métalliques cylindriques de 1,5 mm d'épaisseur et de 70 mm de diamètre avec sommet profilé vers l'extérieur jusqu'à 97 mm permettant l'installation d'un chapiteau en métal, revêtu d'un élément moulé en ABS chromé; avec pieds réglables en ABS chromé.

Tischplatten: Hergestellt aus Spanholzplatten, St. 38 mm (Gewicht 620 kg/m³, Klasse E1 mit niedriger Formaldehydemission, Brandverhalten der Klasse 2 nach ISO-Richtlinie), beidseitig mit einem 0,6 mm starken Holz furnier belegt. Umlaufende Kanten aus gerundetem Massivholz, St. 1 mm, mit einem Radius von 2 mm. Überzug, nach vorherigem Grundanstrich, aus reflexionsfreiem Polyesterlack (<40 gloss), der im Ofen und unter Anwendung eines UV-Systems getrocknet wurde. Für Mahagoniholz in Palisander-Nachbildung wird Lack mit offenen Poren und für Nussbaum- und Kirschbaumholz wird Lack mit geschlossenen Poren verwendet. Die Platten können in "Standardausführung" oder, auf Wunsch des Kunden und je nach Komposition, in "Spezialausführung", d.h. kombinierbar, geliefert werden. Für die zuletzt genannten Platten sind vor der Bestellung eine Durchführbarkeitsstudie, die Lieferzeit und der Preis anzufordern.

Untergestelle: Diese können aus furnierten Spanholzplatten, St. 39 mm, hergestellt sein, die dieselben Eigenschaften der Tischplatten aufweisen. Lieferbar sind aber auch:

- Metalluntergestelle mit einem Durchmesser von 59 cm, auf die eine Metallsäule mit einem Durchmesser von 10 cm montiert ist. Die Untergestelle sind nach vorheriger Korrosionsschutzbehandlung mit Epoxypulverlack überzogen. Die Befestigung des Untergestells an den Tischplatten erfolgt über eine metallische Platte.

- zylindrische Metalluntergestelle mit einer Stärke von 1,5 mm und einem Durchmesser von 70 mm, deren oberer geformter Teil bis zu 97 mm erreichen kann, damit eine Metallsäule, die mit einem formgestanztem Element aus verchromtem ABS verkleidet ist, montiert werden kann. Es wird ein höhenverstellbarer Fuß aus verchromtem ABS mitgeliefert.

Bladen: uitgevoerd in spaanplaat met een dikte van 38 mm (gewicht 620 kg per m³ klasse E1 aan lage formaldehyde emissie, brandreactie klasse 2 volgens de ISO normen), tweezijdig bekleed met houtfijner van 0,6 mm dikte. Rondom afgeboord met afgerond massiefhout van 2 mm dikte. Na het verfwerk, afgewerkt met lak op basis van polyester, in de oven gedroogd met UV systeem, ontspiegeld (<40 gloss). Met open porie voor mahoniehout palissander gekleurd, met gesloten porie voor de kersen en noten houtsoorten.

De bladen zijn "standaard" en dus normaal beschikbaar of "speciaal" van het samenstelbare type en kunnen op bestelling en volgens compositie van de klant geleverd worden. Men dient hiervoor enkel voorafgaand de uitvoerbaarheid, tijdigheid en prijzen te controleren.

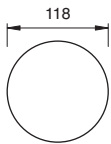
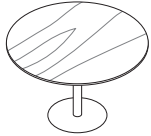
Onderstellen: kunnen uitgevoerd worden in spaanplaat met houtfijner van 39 mm dikte en voorzien van dezelfde eigenschappen van de bladen of: Met metalen voet van 59 cm diameter waarop zich een metalen kolom van 10 cm diameter bevindt en afgewerkt met epox-poederverf, nadat het geheel een anticorrosiebehandeling onderging. De bevestiging van het onderstel aan de bladen wordt d.m.v. een metalen plaat uitgevoerd.

Met metalen cilindrische voeten van 1,5 mm dikte en een diameter van 70 mm met een geprofileerde top naar de buitenkant tot aan 97 mm en in staat het metalen kapiteel te plaatsen, bekleedt door een verchromd geperst onderdeel van ABS; medelevering van verchromde stelplaatjes van ABS.

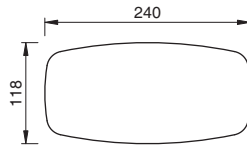
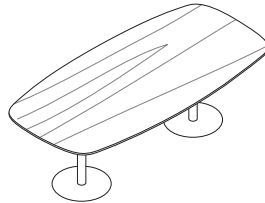
Planos: realizados de conglomerado espesor mm. 38 (peso 620 kg. por m³., clase e1 con baja emisión de formaldehído, reacción al fuego clase 2 según las normas iso), revestidos en ambos los lados con madera chapeada espesor 0,6 mm. bordeados en los perímetros con madera maciza redondeada espesor 2 mm. pintura, previo barnizado, mediante pinturas de tipo poliéster secadas en hornos con sistema uv antirreflejo (< 40 gloss). De poro abierto para la esencia caoba pintada palissandro, de poro cerrado para las esencias cerezo y nogal. los planos pueden ser "estándar" y por lo tanto normalmente disponibles, o bien "especiales" y de tipo componible y por lo tanto que se pueden suministrar, a petición y según composición, como pedido por el cliente. Para estos últimos se deben comprobar previamente la factibilidad, los tiempos y las cotizaciones.

Bases: se pueden realizar de madera conglomerada chapeada de espesor 39 mm., con las mismas características de los planos o bien, con bases metálicas de diámetro cm. 59 donde se ha montado una columna metálica del diámetro de cm. 10 y pintadas con polvos epoxidicos, previo tratamiento anticorrosión. La fijación de la base en los planos se ha realizado mediante placa metálica, con bases metálicas cilíndricas de mm. 1,5 de espesor y de diámetro mm. 70 con la parte superior perfilada hacia el exterior hasta 97 mm. y apta para recibir un capitel metálico, revestido con un elemento impreso de abs cromado; dotación de ajustable de abs cromado.

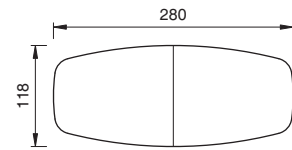
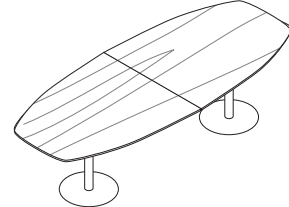
Tabella pianificazione tavoli riunione e conferenza, disponibili a magazzino
Planning schedule for meeting and conference tables, available ex stock
Tableau de planification des tables de réunion et de conférence, disponibles en stock
Planungstabelle Versammlungs- und Konferenztische, auf Lager
Planingsafel vergadertafels en conferentietafels, in stock beschikbaar
Tabla de planificación de las mesas para reunión y conferencia disponibles en almacén



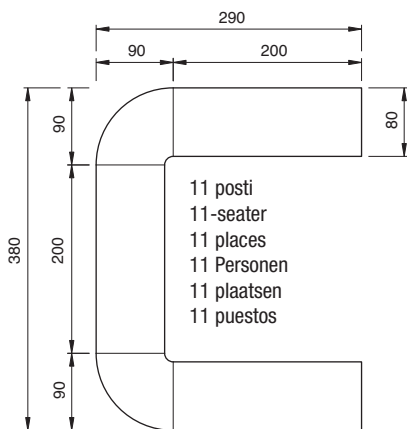
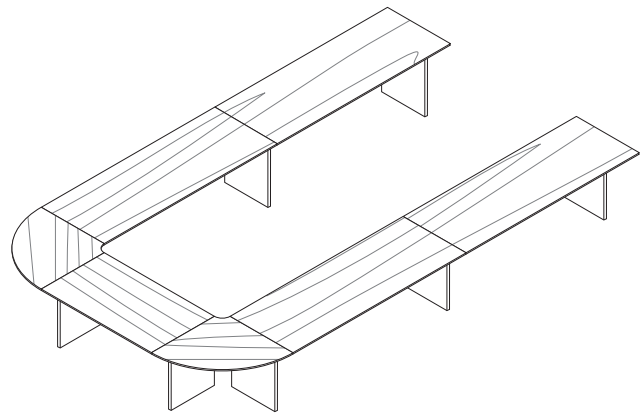
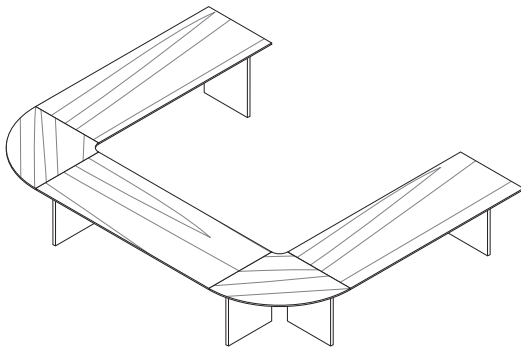
4 posti
 4-seater
 4 places
 4 Personen
 4 plaatsen
 4 puestos



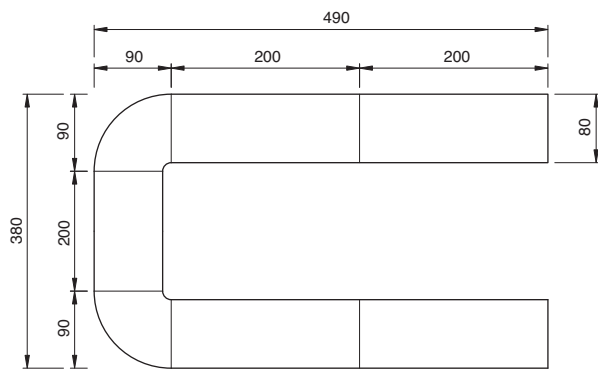
6/8 posti
 6/8-seater
 6/8 places
 6/8 Personen
 6/8 plaatsen
 6/8 puestos



8/10 posti
 8/10-seater
 8/10 places
 8/10 Personen
 8/10 plaatsen
 8/10 puestos

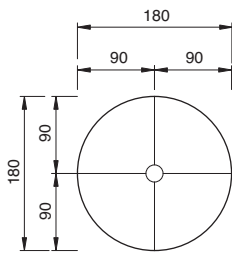
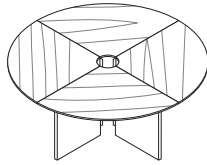


11 posti
 11-seater
 11 places
 11 Personen
 11 plaatsen
 11 puestos

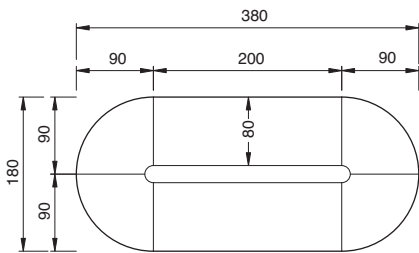
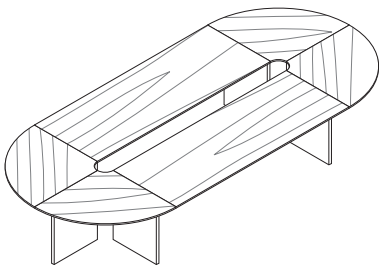


17 posti
 17-seater
 17 places
 17 Personen
 17 plaatsen
 17 puestos

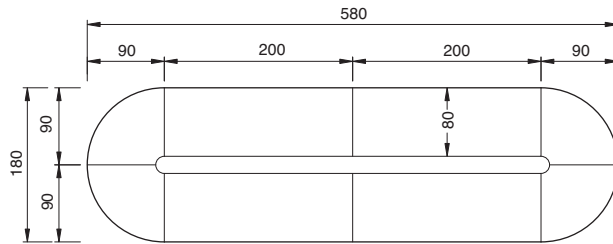
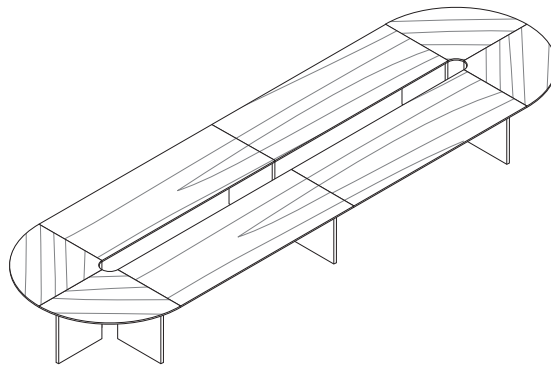
Tabella pianificazione tavoli riunione e conferenza, disponibili a magazzino
Planning schedule for meeting and conference tables, available ex stock
Tableau de planification des tables de réunion et de conférence, disponibles en stock
Planungstabelle Versammlungs- und Konferenztische, auf Lager
Planingsafel vergadertafels en conferentietafels, in stock beschikbaar
Tabla de planificación de las mesas para reunión y conferencia disponibles en almacén



6 posti
 6-seater
 6 places
 6 Personen
 6 plaatsen
 6 puestos

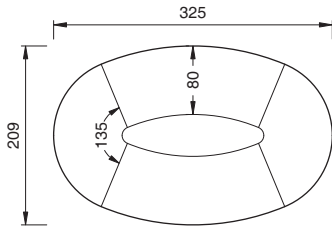
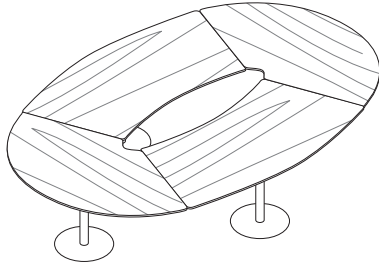


12 posti
 12-seater
 12 places
 12 Personen
 12 plaatsen
 12 puestos

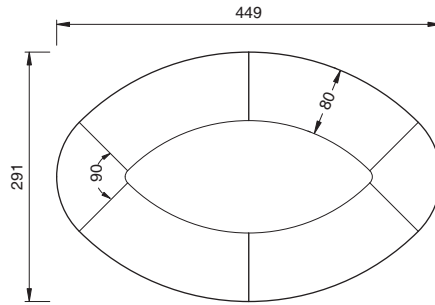
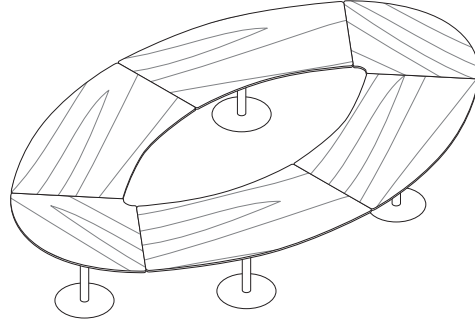


18 posti
 18-seater
 18 places
 18 Personen
 18 plaatsen
 18 puestos

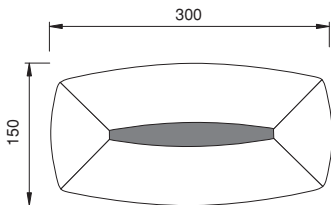
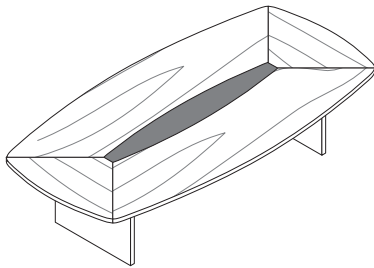
Tabella pianificazione tavoli riunione e conferenza, disponibili a magazzino
 Planning schedule for meeting and conference tables, available ex stock
 Tableau de planification des tables de réunion et de conférence, disponibles en stock
 Planungstabelle Versammlungs- und Konferenztische, auf Lager
 Planingsafel vergadertafels en conferentietafels, in stock beschikbaar
 Tabla de planificación de las mesas para reunión y conferencia disponibles en almacén



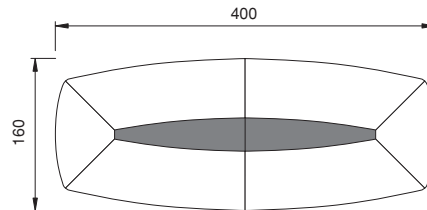
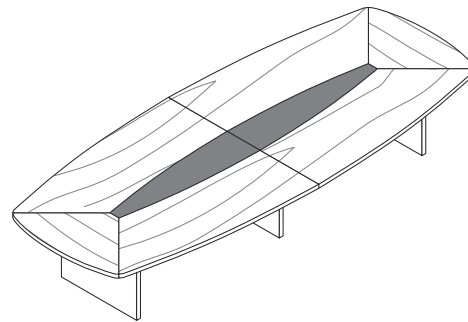
12 posti
 12-seater
 12 places
 12 Personen
 12 plaatsen
 12 puestos



16 posti
 16-seater
 16 places
 16 Personen
 16 plaatsen
 16 puestos



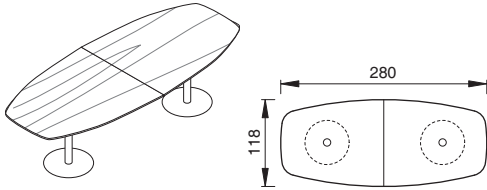
10 posti
 10-seater
 10 places
 10 Personen
 10 plaatsen
 10 puestos



14 posti
 14-seater
 14 places
 14 Personen
 14 plaatsen
 14 puestos

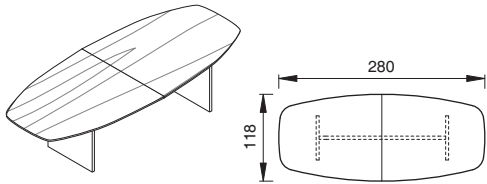
Tavoli riunione e conferenza
Meeting and conference tables
Tables de reunion et de conference
Sitzungs und Konferenztische
Vergader en conferentietafels
Mesas reunión y conferencia

Dimensioni (cm) Dimensions Dimensions Abmessungen Afmetingen Dimensiones L x P x H	Codice Code Code Nummer Code Código	Prezzo - Price - Prix - Preis - Prijs - Precio									Peso Weight Poids Gewicht Peso Kg	Volume Volume Volume Volume Volume m³
		Finiture - Finishes - Finitions Ausführungen - Afwerkingen - Acabados										
		CL	PT		NT			CT				



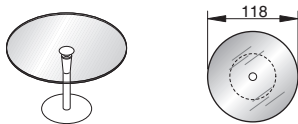
280 x 118 x 73	PM 2812 OM	1.576	1.468	-	111	0.4
----------------	-------------------	--------------	--------------	----------	-----	-----

Tavolo (10 posti) (con colonna metallica e base)
 Table (10-seater) with metal column and base
 Table 10 places avec colonne métallique et base
 Tisch (10 personen) mit Metallsäule und basis
 Tafel (10 plaatsen) met metalen kolom en basis plaat
 Mesa (10 puestos) (con columna metálica y bases)



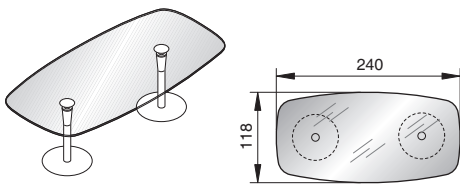
280 x 118 x 73	PM 2812 BP	1.506	1.362	-	111	0.41
----------------	-------------------	--------------	--------------	----------	-----	------

Tavolo (10 posti) (con basi in legno)
 Table (10-seater) with wood base
 Table (10 places) aux pietements en bois
 Tisch (10 personen) mit Untergestell holz
 Tafel (10 plaatsen) met houten onderstel
 Mesa (10 puestos) (con bases de madera)



Ø118 x 73	BM 1212 OC CT	-	-	710	53	0.16
-----------	----------------------	----------	----------	------------	----	------

Tavolo rotondo (4 posti) in cristallo (con colonna metallica e base)
 Round table (4-seater) in glass with metal column and base
 Table ronde 4 places en verre avec colonne métallique et base
 Runder tisch (4 personen) mit glas mit Metallsäule und basis
 Ronde tafel (4 plaatsen) van kristal met metalen kolom en basis plaat
 Mesa redonda (4 puestos) de cristal (con columna metálica y base)

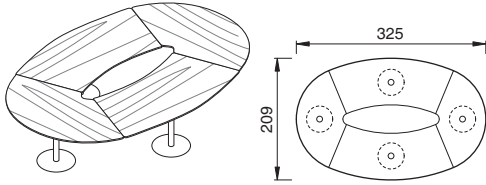


240 x 118 x 73	BM 2412 OC CT	-	-	1.970	141	0.29
----------------	----------------------	----------	----------	--------------	-----	------

Tavolo rotondo (8 posti) in cristallo (con colonna metallica e base)
 Round table (8-seater) in glass with metal column and base
 Table ronde 8 places en verre avec colonne métallique et base
 Runder tisch (8 personen) mit glas mit Metallsäule und basis
 Ronde tafel (8 plaatsen) van kristal met metalen kolom en basis plaat
 Mesa redonda (8 puestos) de cristal (con columna metálica y base)

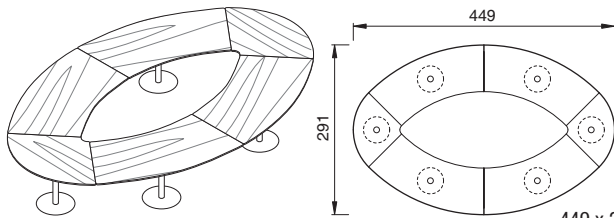
Tavoli riunione e conferenza
Meeting and conference tables
Tables de reunion et de conference
Sitzungs und Konferenztische
Vergader en conferentietafels
Mesas reunión y conferencia

Dimensioni (cm) Dimensions Dimensions Abmessungen Afmetingen Dimensiones L x P x H	Codice Code Code Nummer Code Código	Prezzo - Price - Prix - Preis - Prijs - Precio									Peso Weight Poids Gewicht Peso Kg	Volume Volume Volume Volumen Volume Volumen m³
		Finiture - Finishes - Finitions Ausführungen - Afwerkingen - Acabados										
		CL	PT		NT							



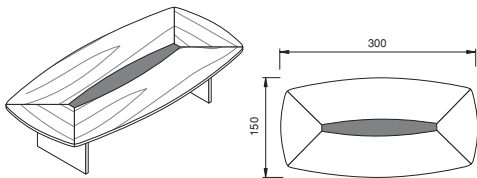
325 x 209 x 73 **PM 3321 OM** **3.544** **3.302** - 230 0.86

Tavolo (12 posti) (con colonne metalliche e basi)
 Table (12-seater) with metal columns and bases
 Table 12 places avec colonnes métallique et bases
 Tisch (12 personen) mit Metallsäule und basis
 Tafel (12 plaatsen) met metalen kolom en basis plaat
 Mesa (12 puestos) (con columnas metálicas y bases)



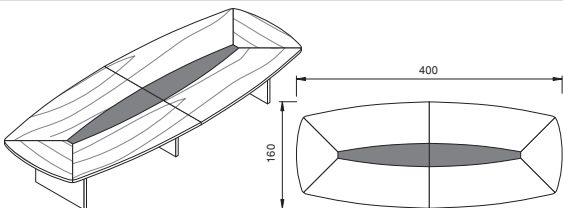
449 x 291 x 73 **PM 4529 OM** **5.226** **4.872** - 339 1.27

Tavolo (16 posti) (con colonne metalliche e basi)
 Table (16-seater) with metal columns and bases
 Table 16 places avec colonnes métallique et bases
 Tisch (16 personen) mit Metallsäule und basis
 Tafel (16 plaatsen) met metalen kolom en basis plaat
 Mesa (16 puestos) (con columnas metálicas y bases)



300 x 150 x 73 **PM 3015 BP** **4.033** **3.725** - 227 0.58

Tavolo (10 posti) con inserto in pelle ecologica (con gambe legno)
 Table (10-seater) with leather desk pad with wooden bases
 Table 10 places avec sous-main en peau écologique avec bases en bois
 Tisch (10 personen) mit Schreibunterlage aus kunstleder mit holzbasis
 Tafel (10 plaatsen) met onderlegger in kunstleer met houten onderstel
 Mesa (10 puestos) vade de piel ecológica (con bases de madera)

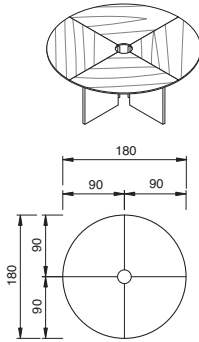


400 x 160 x 73 **PM 4016 BP** **5.589** **5.207** - 263 0.89

Tavolo (14 posti) con inserto in pelle ecologica (con gambe legno)
 Table (14-seater) with leather desk pad with wooden bases
 Table 14 places avec sous-main en peau écologique avec bases en bois
 Tisch (14 personen) mit Schreibunterlage aus kunstleder mit holzbasis
 Tafel (14 plaatsen) met onderlegger in kunstleer met houten onderstel
 Mesa (14 puestos) vade de piel ecológica (con bases de madera)

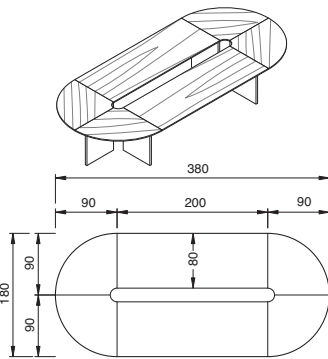
Tavoli riunione e conferenza
Meeting and conference tables
Tables de reunion et de conference
Sitzungs und Konferenztische
Vergader en conferentietafels
Mesas reunión y conferencia

Dimensioni (cm) Dimensions Dimensions Abmessungen Afmetingen Dimensiones L x P x H	Codice Code Code Nummer Code Código	Prezzo - Price - Prix - Preis - Prijs - Precio									Peso Weight Poids Gewicht Peso Kg	Volume Volume Volume Volumen Volume Volumen m³
		Finiture - Finishes - Finitions			Ausführungen - Afwerkingen - Acabados							
		CL	PT		NT							



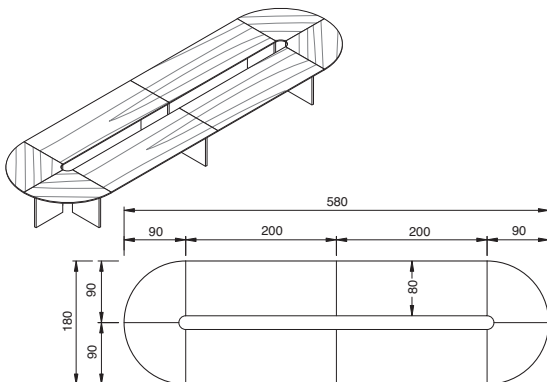
180 x 180 x 73 **PM 1818 BP** **2.446** **2.238** - 122 0.5

Tavolo (6 posti) (con basi in legno)
 Table (6-seater) with wood bases
 Table (6 places) aux pietements en bois
 Tisch (6 personen) mit Untergestell holz
 Tafel (6 plaatsen) met houten onderstel
 mesa (6 puestos) (con bases de madera)



380 x 180 x 73 **PM 4018 BP** **4.137** **3.715** - 261 0.99

Tavolo (12 posti) (con basi in legno)
 Table (12-seater) with wood bases
 Table (12 places) aux pietements en bois
 Tisch (12 personen) mit Untergestell holz
 Tafel (12 plaatsen) met houten onderstel
 mesa (12 puestos) (con bases de madera)

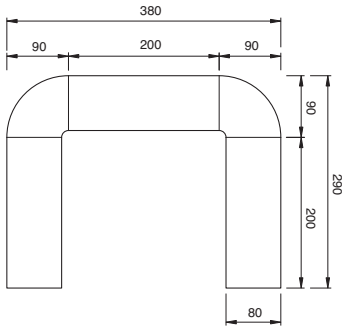
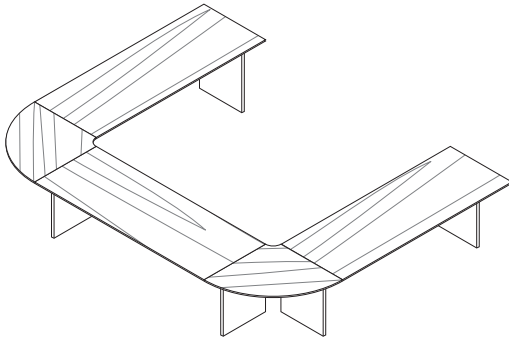


580 x 180 x 73 **PM 6218 BP** **5.970** **5.334** - 402 1.50

Tavolo composto (18 posti) (con basi in legno)
 Compound table (18-seater) with wood bases
 Table combiné (18 places) aux pietements en bois
 Tisch (18 personen) mit Untergestell holz
 Tafel (18 plaatsen) met houten onderstel
 Mesa compuesta (18 puestos) (con bases de madera)

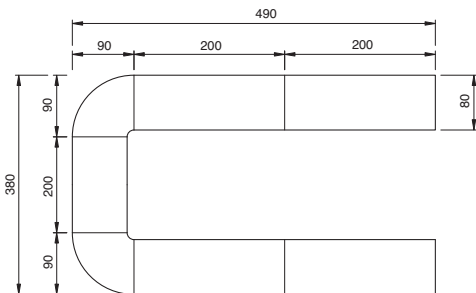
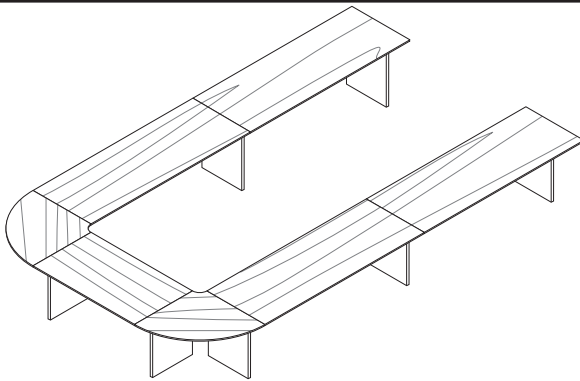
Tavoli riunione e conferenza
Meeting and conference tables
Tables de reunion et de conference
Sitzungs und Konferenztische
Vergader en conferentietafels
Mesas reunión y conferencia

Dimensioni (cm) Dimensions Dimensions Abmessungen Afmetingen Dimensiones L x P x H	Codice Code Code Nummer Code Código	Prezzo - Price - Prix - Preis - Prijs - Precio									Peso Weight Poids Gewicht Peso Kg	Volume Volume Volume Volumen Volume m³
		Finiture - Finishes - Finitions Ausführungen - Afwerkingen - Acabados										
		CL	PT		NT							



290 x 380 x 73 **PM 3140 BP** **3.902** **3.468** - 275 0.99

Tavolo composto (11 posti) (con basi in legno)
 Compound table (11-seater) with wood bases
 Table combiné (11 places) aux pietements en bois
 Tisch (11 personen) mit Untergestell holz
 Tafel (11 plaatsen) met houten onderstel
 Mesa compuesta (11 puestos) (con bases de madera)

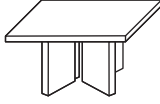


490 x 380 x 73 **PM 5332 BP** **5.735** **5.087** - 416 1.50

Tavolo composto (17 posti) (con basi in legno)
 Compound table (17-seater) with wood bases
 Table combiné (17 places) aux pietements en bois
 Tisch (17 personen) mit Untergestell holz
 Tafel (17 plaatsen) met houten onderstel
 Mesa compuesta (17 puestos) (con bases de madera)

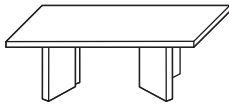
Tavoli riunione e conferenza
Meeting and conference tables
Tables de reunion et de conference
Sitzungs und Konferenztische
Vergader en conferentietafels
Mesas reunión y conferencia

Dimensioni (cm) Dimensions Dimensions Abmessungen Afmetingen Dimensiones L x P x H	Codice Code Code Nummer Code Código	Prezzo - Price - Prix - Preis - Prijs - Precio									Peso Weight Poids Gewicht Peso Kg	Volume Volume Volume Volumen Volume Volumen m³
		Finiture - Finishes - Finitions Ausführungen - Afwerkingen - Acabados										
		CL	PT		NT							



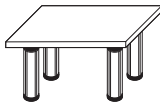
70 x 70 x 40 **PM 0707 BP** **316** **294** - 20 0.07

Tavolino caffè
 Coffe table
 Table basse
 Couchtisch
 Salontafel
 Mesita para cortado



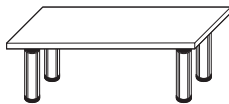
120 x 70 x 40 **PM 1207 BP** **389** **357** - 29 0.10

Tavolino caffè
 Coffe table
 Table basse
 Couchtisch
 Salontafel
 Mesita para cortado



70 x 70 x 40 **PM 0707 OM** **267** **251** - 20 0.07

Tavolino caffè
 Coffe table
 Table basse
 Couchtisch
 Salontafel
 Mesita para cortado



120 x 70 x 40 **PM 1207 OM** **340** **314** - 29 0.10

Tavolino caffè
 Coffe table
 Table basse
 Couchtisch
 Salontafel
 Mesita para cortado

a richiesta - en request - sur demande - auf Wunsch - op bestelling - a petición de los interesados

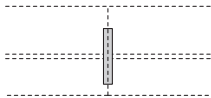
Tavoli riunione e conferenza
Meeting and conference tables
Tables de reunion et de conference
Sitzungs und Konferenztische
Vergader en conferentietafels
Mesas reunión y conferencia

Dimensioni (cm) Dimensions Dimensions Abmessungen Afmetingen Dimensiones L x P x H	Codice Code Code Nummer Code Código	Prezzo - Price - Prix - Preis - Prijs - Precio									Peso Weight Poids Gewicht Peso Kg	Volume Volume Volume Volumen Volume m³
		Finiture - Finishes - Finitions Ausführungen - Afwerkingen - Acabados										
		CL	PT		NT			AF				



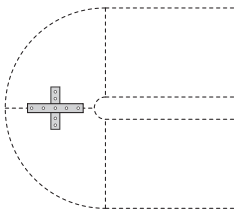
3.9 x 50 x 70 **PB 0507 02** **179** **161** - 19 0.05

Coppia gambe per piano
 Pair of legs for top
 Paire pied pour plateau
 Paar bein für platte
 Set poot voor
 Par de patas para plano



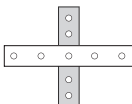
3.9 x 50 x 70 **PB 0507 01** **90** **80** - 18 0.03

N° 1 gamba per piano
 N° 1 leg for top
 N° 1 pied pour plateau
 1 bein für platte
 1 poot voor werkvlakken
 Número 1 pata para plano



3.9 x 50 x 70 **PB 0507 A1** **161** **151** - 19 0.04

Gamba intermedia con staffe
 Intermediate leg whit brackets
 Pied intermédiaire avec étriers
 Zwischenbein für bügel
 Tussenonderstel voor beugel
 Pata intermedia con estribos



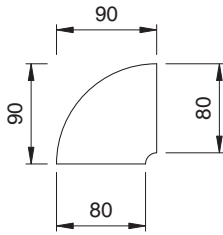
194 x 23 x 90 **PZ 0102 02** - - **71** 1 -

Coppia staffe ad angolo
 Pair of joining brackets for angle
 Paire de étriers pour angle
 Verbindingsplaatjes
 Set beugels
 Par de estribos angulares

a richiesta - en request - sur demande - auf Wunsch - op bestelling - a petición de los interesados

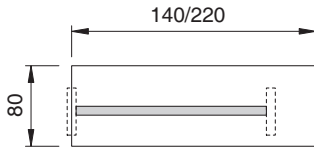
Tavoli riunione e conferenza
Meeting and conference tables
Tables de reunion et de conference
Sitzungs und Konferenztische
Vergader en conferentietafels
Mesas reunión y conferencia

Dimensioni (cm) Dimensions Dimensions Abmessungen Afmetingen Dimensiones L x P x H	Codice Code Code Nummer Code Código	Prezzo - Price - Prix - Preis - Prijs - Precio									Peso Weight Poids Gewicht Peso Kg	Volume Volume Volume Volumen Volume Volumen m³
		Finiture - Finishes - Finitions Ausführungen - Afwerkingen - Acabados										
		CL	PT		NT			AF				



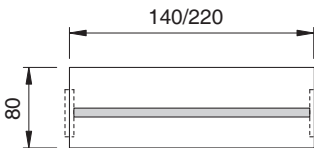
90 x 90 x 3.9 **PP 0909 90** **433** **390** - 19 0.07

Raccordo angolo a 90°
 Connector angle 90°
 Raccord avec angle 90°
 Hängende
 Opleghoelement
 Uniones ángulo de 90°



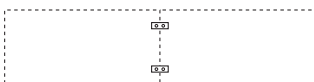
140÷220 x 80 x 3.9 **PP 2208 OT** **1.003** **905** - 58 0.21

Piano terminale con traverso
 Terminal top with crossbeam
 Plateau terminal avec traverse
 Abschlussplatte mit traverse
 Eindblad met dwarsverbinding
 Plano terminal con travesaño



140÷220 x 80 x 3.9 **PP 2208 AI** **1.003** **905** - 60 0.22

Piano intermedio con traverso
 Intermediate top with crossbeam
 Plateau intermediaire avec traverse
 Mittlere platte mit traverse
 Tussenblad met dwarsverbinding
 Plano intermedio con travesaño

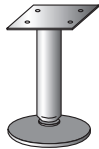


28 x 3 x 0.5 **PZ 0001 02** - - **18** - -

Coppia staffe unione piani
 Pair of joining brackets for tops
 Paire de étriers union plateaux
 Verbindingsplaatjes (per paar)
 Set verbindingsbeugels bladen
 Par de estribos unión planos

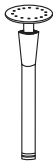
Tavoli riunione e conferenza
Meeting and conference tables
Tables de reunion et de conference
Sitzungs und Konferenztische
Vergader en conferentietafels
Mesas reunión y conferencia

Dimensioni (cm) Dimensions Dimensions Abmessungen Afmetingen Dimensiones L x P x H	Codice Code Code Nummer Code Código	Prezzo - Price - Prix - Preis - Prijs - Precio									Peso Weight Poids Gewicht Peso Kg	Volume Volume Volume Volumen Volume m³
		Finiture - Finishes - Finitions Ausführungen - Afwerkingen - Acabados										
		AF										



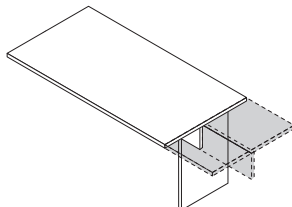
59 x 59 x 70 **PB 0607 00** **197** 18 0.05

Colonna Ø 10 con base Ø 59 per piani legno e cristallo
 Column 10 Ø with base 59 Ø for glass and wood tops
 Colonne Ø 10 sur piet.nt Ø 59 pour plateaux en bois et en verre
 Säule Ø 10 mit basis Ø 59 für holzeinlegeböden
 Kolom d. 10 met voet d. 59 voor houten en kristallen werkvlakken
 Columna diámetro 10 con base diámetro 59 para planos de madera y cristal



Ø7 x 70 **BB 0107 00** **80** 4 0.02

Colonna metallica Ø 7 per piani legno
 Metal column Ø 7 for wood tops
 Colonne métallique Ø 7 pour plateaux en bois
 Metallsäulen Ø 7 für holzeinlegeböden
 Metalen kolom Ø 7 voor houten werkvlakken
 Columna metálica diámetro 7 para planos de madera

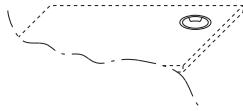


CT 1010 01 00 **195** - -

Lavoro di taglio encimera tavolo e trave in lunghezza
 Labour for cutting top and beam to size
 Travail de coupe du plateau de la table et de la traverse en longueur
 Zuschnitt von Tischplatte und Längsträger
 Longitudinaal snijden tafelvlak en dwarsbalk
 Trabajo de corte plano mesa y viga en longitud

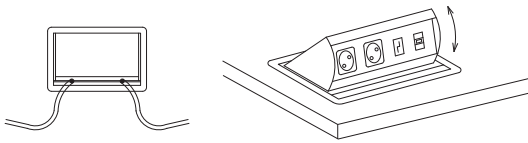
Accessori
Accessories
Accessories
Zubehöre
Accessoires
Accesorios

Dimensioni (cm) Dimensions Dimensions Abmessungen Afmetingen Dimensiones L x P x H	Codice Code Code Nummer Code Código	Prezzo - Price - Prix - Preis - Prijs - Precio									Peso Weight Poids Gewicht Peso Kg	Volume Volume Volume Volumen Volume m³							
		Finiture - Finishes - Finitions Ausführungen - Afwerkingen - Acabados																	
		AP						AF											



Ø8 x 3	GZ 0008 00	44	-	-	0.01	0.01
--------	-------------------	-----------	---	---	------	------

Tappo passacavi con applicazione su piano scrivania
 Cable duct plug with application on desktop
 Bouchon passe-cable a appliquer sur le plateau du bureau
 Kabeldurchlass-fassung am schreibetisch
 Kabeldoorgangdop voor op het bureaublad
 Tapón pasacables con aplicación en plano escritorio



Blocco portaprese a scomparsa con applicazione su piano scrivania
 (n°2 prese corrente + n°1 telefonica + n°1 per pc)

25 x 16.2	GZ 0019 00	-	360	-	1	0.01
-----------	-------------------	---	------------	---	---	------

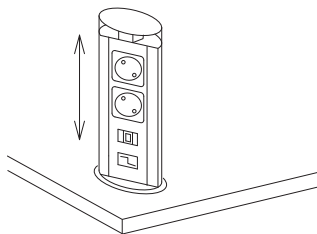
Foldaway socket-holder block with application on the desktop
 (n°2 sockets power + n°1 telephonic socket + 1 for pc)

Bloc de porte-prise rentrant avec application sur plan de bureau
 (2 prises électrique, 1 téléphonique, 1 pour pc)

Versenkbarer steckdosenblock zum anbringen auf der
 (2 steckdosen + 1 telefonsteckdose + 1 pc-steckdose)

Power unit voor aansluitingen op het schrijfblad
 (2 elektrische stopcontacten + 1 telefoonstekker + 1 voor cpu)

Bloque porta enchufe (eléctrico) oculto con aplicación en plano escritorio
 (número 2 tomas de corriente + 1 toma telefónica + 1 para pc)



Torretta portaprese a scomparsa con applicazione su piano scrivania
 (n°2 prese elettriche+n°1 telefonica+n°1 per pc)

Ø10 x 2.5	GZ 0020 00	-	360	-	1	0.01
-----------	-------------------	---	------------	---	---	------

Foldaway socket-holder block with application on the desktop
 (n°2 sockets power + n°1 telephonic socket + 1 for pc)

Bloc de porte-prise rentrant avec application sur plan de bureau
 (2 prises électrique, 1 téléphonique, 1 pour pc)

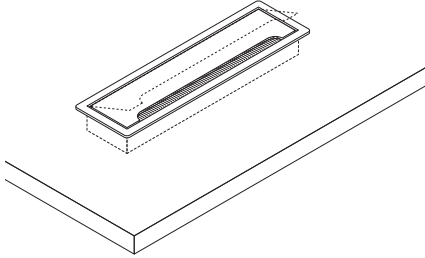
Versenkbarer steckdosenblock zum anbringen auf der
 (2 steckdosen + 1 telefonsteckdose + 1 pc-steckdose)

Power unit voor aansluitingen op het schrijfblad
 (2 elektrische stopcontacten + 1 telefoonstekker + 1 voor cpu)

Torre porta enchufe (eléctrico) oculta con aplicación en plano escritorio
 (número 2 tomas de corriente + número toma telefónica + 1 para pc)

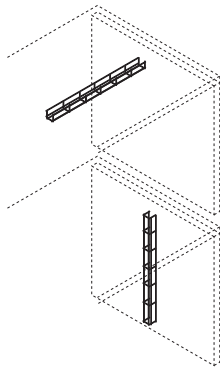
Accessori
Accessories
Accessories
Zubehöre
Accessoires
Accesorios

Dimensioni (cm) Dimensions Dimensions Abmessungen Afmetingen Dimensiones L x P x H	Codice Code Code Nummer Code Código	Prezzo - Price - Preis - Prijs - Precio									Peso Weight Poids Gewicht Peso Kg	Volume Volume Volume Volumen Volume Volumen m³			
		Finiture - Finishes - Finitions													
		Ausführungen - Afwerkingen - Acabados													
		AP				AF				KR					



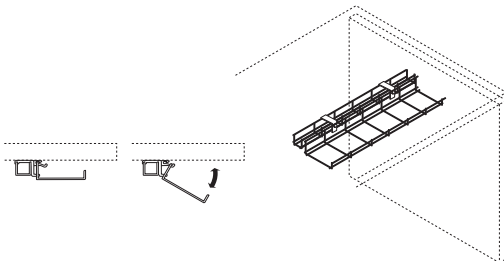
35 x 10 x 4 **GZ 0024 01** - **145** - 1 0.01

Vaschetta con anta con applicazione
 Wire tray with cover and installation
 Boîte avec portillon + montage
 Kabelfach mit Klappe mit Montage
 Kastje met klep met montage
 Bandeja con puerta con aplicación



60 x 4 x 4 **CZ 4000 01** - - **20** 0.3 0.01

Cestello passacavi orizzontale e/o verticale
 Horizontal and/or vertical wire cable tray
 Chemin de câbles horizontal et/ou vertical
 Korbführung als horizontaler und/oder vertikaler Kabeldurchlass
 Horizontale en/of Verticale kabelgeleider
 Cesta pasacables horizontales y/o vertical

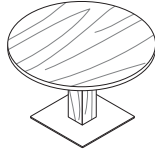


60.4 x 14 x 5.5 **CZ 6000 02** - - **43** 2.3 0.02

Cestelli portacavi ruotabile ed ispezionabile (con attacchi)
 Cables holder baskets rolling and inspectionable (with attacks)
 Bac porte-cables roulant et inspectionable (avec attaches)
 Kabel halterkörbchen schwenk- und einsehbar mit anschlüssen
 Draaibare en controleerbare korfjes voor elektrische bedrading met contractpunten
 Cestos portaenchufes que se vuelta e inspeccionar (con uniones)

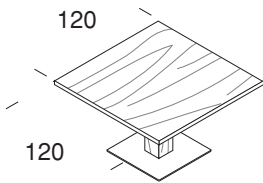
Tavoli riunione e conferenza
Meeting and conference tables
Tables de réunion et de conférence
Sitzung un Konferenztische
Vergader en conferentietafels
Mesas reunión y conferencia

Dimensioni (cm) Dimensions Dimensions Abmessungen Afmetingen Dimensiones L x P x H	Codice Code Code Nummer Code Código	Prezzo - Price - Preis - Prijs - Precio					Peso Weight Poids Gewicht Peso Kg	Volume Volume Volume Volume Volumen m³
		Finiture - Finishes - Finitions Ausführungen - Afwerkingen - Acabados						
		CP	WP					



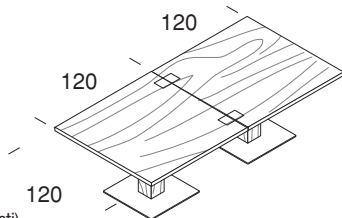
Ø 120 x 75	HS 1212 RO	968	61	0,15
------------	-------------------	------------	----	------

- Tavolo rotondo (4 posti)
- Round table (4-seater)
- Table ronde (4 places)
- Runder tisch (4 personen)
- Ronde tafel (4 plaatsen)
- Mesa redonda (4 puestos)



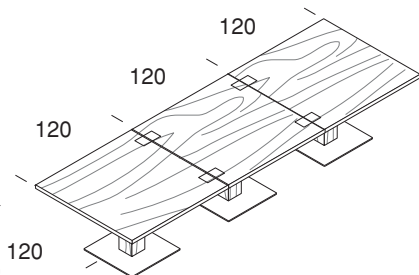
120 x 120 x 75	HS 1212 00	883	65	0,15
----------------	-------------------	------------	----	------

- Tavolo (4 posti)
- Table (4-seater)
- Table (4 places)
- Tisch (4 personen)
- Tafel (4 plaatsen)
- Mesa (4 puestos)



240 x 120 x 75	HS 2412 00	1.802	79	0,45
----------------	-------------------	--------------	----	------

- Tavolo con colonne (8 posti)
- Table with columns (8-seater)
- Table avec colonnes (8 places)
- Tisch mit säulen (8 personen)
- Tafel met kolom (8 plaatsen)
- Mesa con columnas (8 puestos)

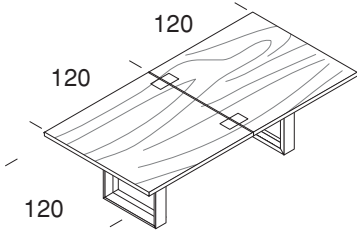


360 x 120 x 75	HS 3612 00	2.721	199	0,49
----------------	-------------------	--------------	-----	------

- Tavolo con colonne (12 posti)
- Table with columns (12-seater)
- Table avec colonnes (12 places)
- Tisch mit säulen (12 personen)
- Tafel met kolom (12 plaatsen)
- Mesa con columnas (12 puestos)

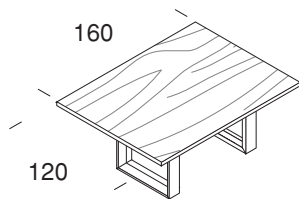
Tavoli riunione e conferenza
Meeting and conference tables
Tables de réunion et de conférence
Sitzung un Konferenztische
Vergader en conferentietafels
Mesas reunión y conferencia

Dimensioni (cm) Dimensions Dimensions Abmessungen Afmetingen Dimensiones L x P x H	Codice Code Code Nummer Code Código	Prezzo - Price - Preis - Prijis - Precio					Peso Weight Poids Gewicht Peso Kg	Volume Volume Volume Volume Volume m³
		CP	WP					



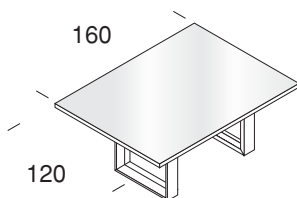
240 x 120 x 75 **HS 2412 A0** **1.808** 79 0,45

Tavolo con gambe (8 posti)
 Table with legs (8-seater)
 Table avec pietements (8 places)
 Tisch mit untergestell (8 personen)
 Tafel met houten (8 plaatsen)
 Mesa con patas (8 puestos)



160 x 120 x 75 **HS 1612 A0** **1.466** 67 0,36

Tavolo con gambe (6 posti)
 Table with legs (6-seater)
 Table avec pietements (6 places)
 Tisch mit untergestell (6 personen)
 Tafel met houten (6 plaatsen)
 Mesa con patas (6 puestos)



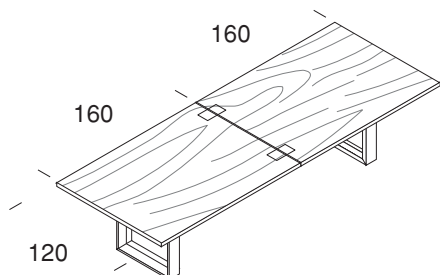
vetro - glass
 verre - Glas
 kristal - cristal
CN
 160 x 120 x 75 **HS 1612 AN** **2.601** 75 0,36

Tavolo in vetro con gambe (6 posti)
 Glass table with legs (6-seater)
 Table en verre avec pietements (6 places)
 Glastisch mit Beinen (6 Personen)
 Tafel in glas met poten (6 plaatsen)
 Mesa de vidrio con patas (6 puestos)

vetro - glass
 verre - Glas
 kristal - cristal
CB
 160 x 120 x 75 **HS 1612 AB** **2.601** 75 0,36

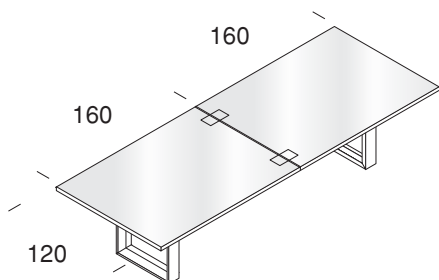
Tavoli riunione e conferenza
Meeting and conference tables
Tables de réunion et de conférence
Sitzung un Konferenztische
Vergader en conferentietafels
Mesas reunión y conferencia

Dimensioni (cm) Dimensions Dimensions Abmessungen Afmetingen Dimensiones L x P x H	Codice Code Code Nummer Code Código	Prezzo - Price - Preis - Prijis - Precio Finiture - Finishes - Finitions Ausführungen - Afwerkingen - Acabados	Peso Weight Poids Gewicht Peso Kg	Volume Volume Volume Volume Volumen m³																
		<table border="1"> <tr> <td>CP</td> <td>WP</td> <td></td> <td></td> <td></td> <td></td> <td></td> <td></td> </tr> <tr> <td></td> <td></td> <td></td> <td></td> <td></td> <td></td> <td></td> <td></td> </tr> </table>	CP	WP																
CP	WP																			



320 x 120 x 75 **HS 3212 A0** **2.021** 116 0,53

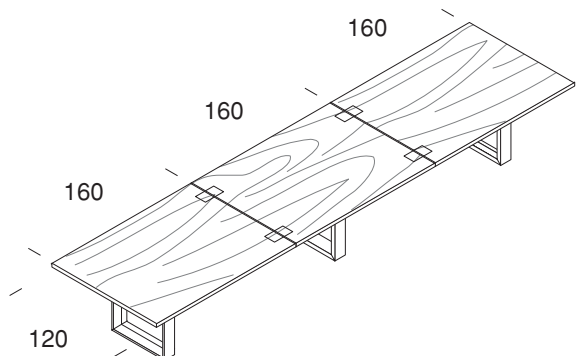
Tavolo con gambe (10 posti)
 Table with legs (10-seater)
 Table avec pietements (10 places)
 Tisch mit untergestell (10 personen)
 Tafel met houten (10 plaatsen)
 Mesa con patas (10 puestos)



vetro - glass
 verre - Glas
 kristal - cristal
CN
 320 x 120 x 75 **HS 3212 AN** **4.291** 134 0,53

Tavolo vetro e vassoio legno con gambe legno (10 posti)
 Glass table and wooden tray with wooden legs (10-seater)
 Table en verre avec piètements (6 places)
 Tisch aus Glas und mit Holztablett mit Holzbeinen (10 Personen)
 Tafel in glas en bak in hout met houten poten (10 plaatsen)
 Mesa de vidrio y bandeja de madera con patas de madera (10 puestos)

vetro - glass
 verre - Glas
 kristal - cristal
CB
 320 x 120 x 75 **HS 3212 AB** **4.291** 134 0,53

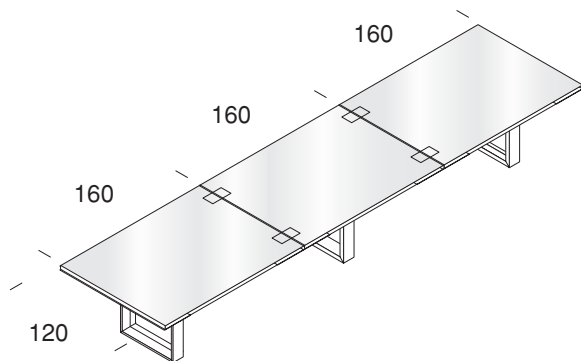


480 x 120 x 75 **HS 4812 A0** **2.941** 177 0,83

Tavolo con gambe (16 posti)
 Table with legs (16-seater)
 Table avec pietements (16 places)
 Tisch mit untergestell (16 personen)
 Tafel met houten (16 plaatsen)
 Mesa con patas (16 puestos)

Tavoli riunione e conferenza
Meeting and conference tables
Tables de réunion et de conférence
Sitzung un Konferenztische
Vergader en conferentietafels
Mesas reunión y conferencia

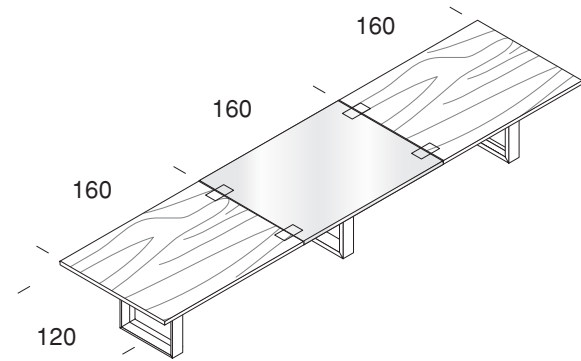
Dimensioni (cm) Dimensions Dimensions Abmessungen Afmetingen Dimensiones L x P x H	Codice Code Code Nummer Code Código	Prezzo - Price - Preis - Prijs - Precio					Peso Weight Poids Gewicht Peso Kg	Volume Volume Volume Volume Volume m³
		Finiture - Finishes - Finitions Ausführungen - Afwerkingen - Acabados						
		CP	WP					



Tavolo vetro con gambe legno (16 posti)
 Glass table with wooden legs (16-seater)
 Table en verre avec piètements en bois (16 places)
 Glastisch mit Beinen (16 Personen)
 Tafel in glas met houten poten (16 plaatsen)
 Mesa de vidrio con bandeja de madera (16 puestos)

vetro - glass verre - Glas kristal - cristal	CN	480 x 120 x 75	HS 4812 AN	6.346	204	0,83
--	-----------	----------------	-------------------	--------------	-----	------

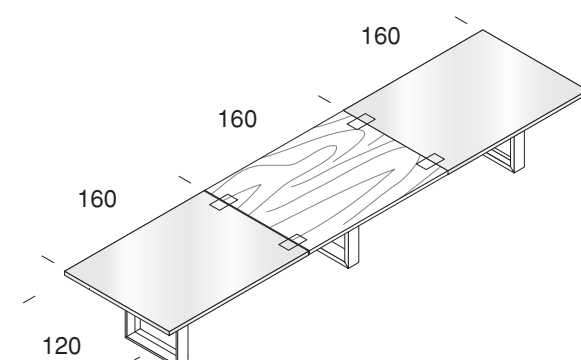
vetro - glass verre - Glas kristal - cristal	CB	480 x 120 x 75	HS 4812 AB	6.346	204	0,83
--	-----------	----------------	-------------------	--------------	-----	------



Tavolo con gambe (16 posti)
 Table with legs (16-seater)
 Table avec pietements (16 places)
 Tisch mit untergestell (16 personen)
 Tafel met houten (16 plaatsen)
 Mesa con patas (16 puestos)

vetro - glass verre - Glas kristal - cristal	CN	480 x 120 x 75	HS 4812 BN	4.076	186	0,83
--	-----------	----------------	-------------------	--------------	-----	------

vetro - glass verre - Glas kristal - cristal	CB	480 x 120 x 75	HS 4812 BB	4.076	186	0,83
--	-----------	----------------	-------------------	--------------	-----	------



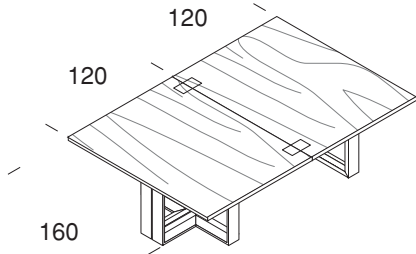
Tavolo con gambe (16 posti)
 Table with legs (16-seater)
 Table avec pietements (16 places)
 Tisch mit untergestell (16 personen)
 Tafel met houten (16 plaatsen)
 Mesa con patas (16 puestos)

vetro - glass verre - Glas kristal - cristal	CN	480 x 120 x 75	HS 4812 CN	5.211	195	0,83
--	-----------	----------------	-------------------	--------------	-----	------

vetro - glass verre - Glas kristal - cristal	CB	480 x 120 x 75	HS 4812 CB	5.211	195	0,83
--	-----------	----------------	-------------------	--------------	-----	------

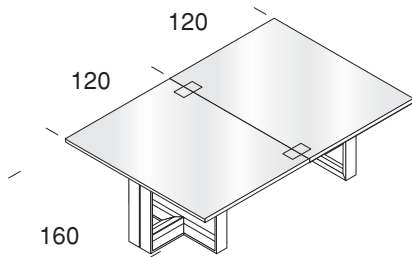
Tavoli riunione e conferenza
Meeting and conference tables
Tables de réunion et de conférence
Sitzung un Konferenztische
Vergader en conferentietafels
Mesas reunión y conferencia

Dimensioni (cm) Dimensions Dimensions Abmessungen Afmetingen Dimensiones L x P x H	Codice Code Code Nummer Code Código	Prezzo - Price - Preis - Prijis - Precio Finiture - Finishes - Finitions Ausführungen - Afwerkingen - Acabados	Peso Weight Poids Gewicht Peso Kg	Volume Volume Volume Volume Volumen m³																
		<table border="1"> <tr> <td>CP</td> <td>WP</td> <td></td> <td></td> <td></td> <td></td> <td></td> <td></td> </tr> <tr> <td></td> <td></td> <td></td> <td></td> <td></td> <td></td> <td></td> <td></td> </tr> </table>	CP	WP																
CP	WP																			



240 x 160 x 75 **HS 2416 00** **2.504** 140 0,74

Tavolo con gambe (10 posti)
 Table with legs (10-seater)
 Table avec piétements (10 places)
 Tisch mit untergestell (10 personen)
 Tafel met houten (10 plaatsen)
 Mesa con patas (10 puestos)



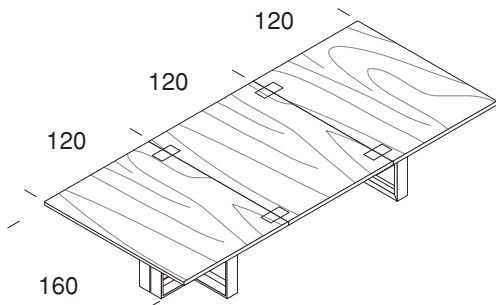
vetro - glass
 verre - Glas
 kristal - cristal

CN
 240 x 160 x 75 **HS 2416 AN** **4.774** 158 0,74

Tavolo vetro con gambe legno (10 posti)
 Glass table with wooden legs (10-seater)
 Table en verre avec piétements en bois (10 places)
 Glastisch mit Beinen (10 Personen)
 Tafel in glas met houten poten (10 plaatsen)
 Mesa de vidrio con bandeja de madera (10 puestos)

vetro - glass
 verre - Glas
 kristal - cristal

CB
 240 x 160 x 75 **HS 2416 AB** **4.774** 158 0,74

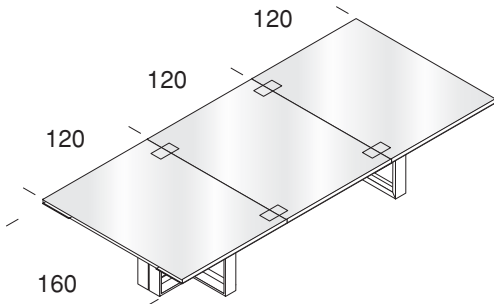


360 x 160 x 75 **HS 3616 00** **3.059** 190 0,92

Tavolo con gambe (14 posti)
 Table with legs (14-seater)
 Table avec piétements (14 places)
 Tisch mit untergestell (14 personen)
 Tafel met houten (14 plaatsen)
 Mesa con patas (14 puestos)

Tavoli riunione e conferenza
Meeting and conference tables
Tables de réunion et de conférence
Sitzung un Konferenztische
Vergader en conferentietafels
Mesas reunión y conferencia

Dimensioni (cm) Dimensions Dimensions Abmessungen Afmetingen Dimensiones L x P x H	Codice Code Code Nummer Code Código	Prezzo - Price - Preis - Prijs - Precio Finiture - Finishes - Finitions Ausführungen - Afwerkingen - Acabados	Peso Weight Poids Gewicht Peso Kg	Volume Volume Volume Volume Volume m³																
		<table border="1"> <tr> <td>CP</td> <td>WP</td> <td></td> <td></td> <td></td> <td></td> <td></td> <td></td> </tr> <tr> <td></td> <td></td> <td></td> <td></td> <td></td> <td></td> <td></td> <td></td> </tr> </table>	CP	WP																
CP	WP																			



vetro - glass
verre - Glas
kristal - cristal

CN

360 x 160 x 75 **HS 3616 AN**

6.464

217 0,92

vetro - glass
verre - Glas
kristal - cristal

CB

360 x 160 x 75 **HS 3616 AB**

6.464

217 0,92

Tavolo vetro con gambe legno (14 posti)

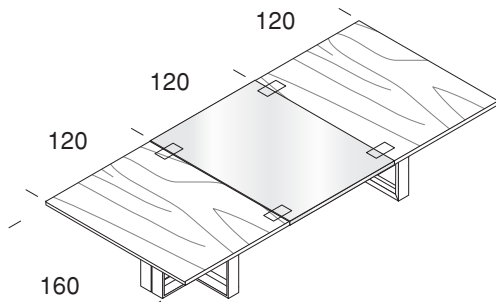
Glass table with wooden legs (14-seater)

Table en verre avec piètements en bois (14 places)

Glastisch mit Beinen (14 Personen)

Tafel in glas met houten poten (14 plaatsen)

Mesa de vidrio con bandeja de madera (14 puestos)



vetro - glass
verre - Glas
kristal - cristal

CN

360 x 160 x 75 **HS 3616 BN**

4.194

199 0,92

vetro - glass
verre - Glas
kristal - cristal

CB

360 x 160 x 75 **HS 3616 BB**

4.194

199 0,952

Tavolo con gambe (14 posti)

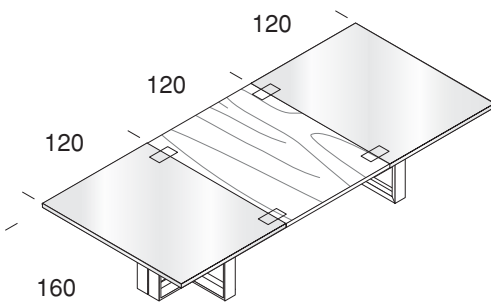
Table with legs (14-seater)

Table avec pietements (14 places)

Tisch mit untergestell (14 personen)

Tafel met houten (14 plaatsen)

Mesa con patas (14 puestos)



vetro - glass
verre - Glas
kristal - cristal

CN

360 x 160 x 75 **HS 3616 CN**

5.329

208 0,92

vetro - glass
verre - Glas
kristal - cristal

CB

360 x 160 x 75 **HS 3616 CB**

5.329

208 0,92

Tavolo con gambe (14 posti)

Table with legs (14-seater)

Table avec pietements (14 places)

Tisch mit untergestell (14 personen)

Tafel met houten (14 plaatsen)

Mesa con patas (14 puestos)